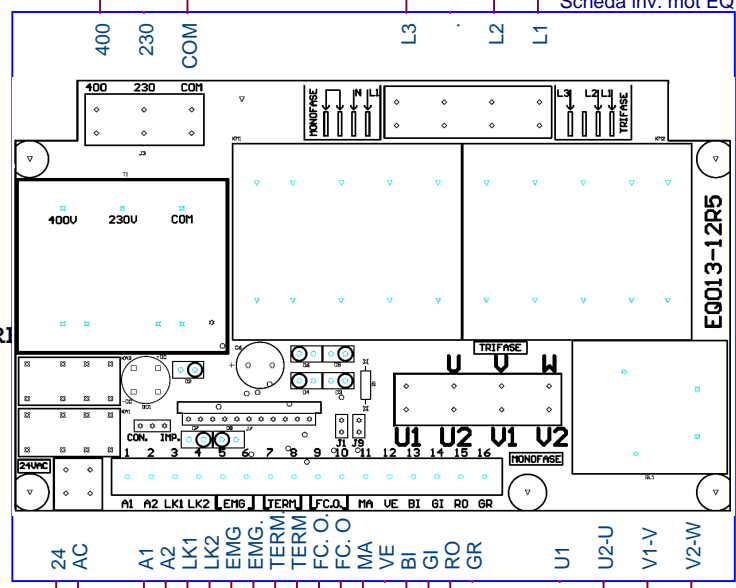


L1
L2
L3

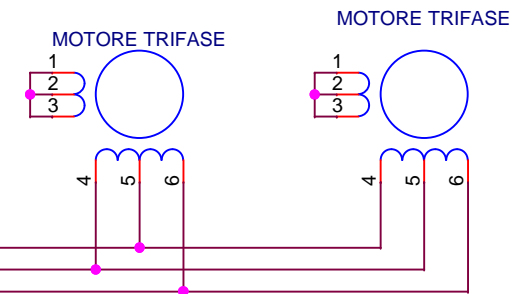
Scheda inv. mot EQ R5



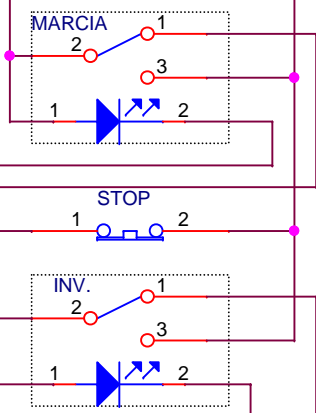
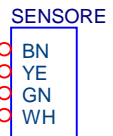
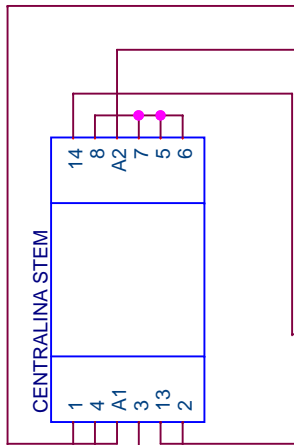
INSERIRE SCHEDA MIPROPROCESSORI
COMPONENTI VERSO MORSETTIERA

METTERE JUMP SU CON

RIMUOVERE JUMPER DA J1 E J9



I MOTORI DEVONO GIRARE IN VERSO
OPPOSTO L'UNO ALL'ALTRO



| | | |
|---|-----------------|--------|
| Title | | |
| COLLEGAMENTO ME SCHEDA INV P-INOX CENTR STEMTRI 400-50 R5 | | |
| Size | Document Number | Rev |
| A | | |
| Date: | Sheet | 1 of 1 |